

DATENBLATT

JETBOX 1000 / 2000



Jetbox 1000 / 2000 als zentraler Bestandteil von Absauganlagen.
Überzeugende Konstruktion und Funktionalität mit Lärmreduktion
von bis zu 25 dB(A).

TECHNISCHE INFORMATIONEN

Stabile Rahmenkonstruktion aus abgewinkelttem Stahlblech. Die Streben sind mit der Bodenplatte als Einheit fest verschraubt. Seitenteile und Deckel bestehen aus einem 50 mm starken geschlossenen Verbund mit Stahlblech, Schallschutz und Innenblech. Die Streben sind von aussen mit dem Rahmen verschraubt und können einfach demontiert werden.

Ein Seitenteil ist mit Handgriff ausgerüstet und dient als Servicezugang. Das Gebläse ist durch Vibrationselemente und Kompensatoren vollkommen von den metallischen Bauteilen der Box entkoppelt. Als Basisversion ist die Schallschutzbox mit Stellfüssen ausgerüstet, welche ein einfaches Aufstellen und Ausrichten ermöglichen. Optional wird die Einheit auch als mobiles System mit Rädern ausgerüstet.

EINSATZGEBIETE

Die Schallschutzbox kommt als Kombination mit den Produkten der Absaugtechnologie und Oberflächenreinigungssysteme zum Einsatz.

- Verpackungsindustrie
- Pharma- und Medizintechnik
- Papierindustrie
- Holzindustrie
- Lebensmittelindustrie

AUSRÜSTUNGSVARIANTEN UND OPTIONEN

Die Schallschutzbox erlaubt den Einsatz von verschiedenen Gebläsen: Hochdruckgebläse, Mitteldruckgebläse, Fördergebläse und Gebläse in EX Ausführung. Alle Gebläsemotoren sind in energiesparender Ausführung und erfüllen die Vorgaben der Effizienzklasse IE2.

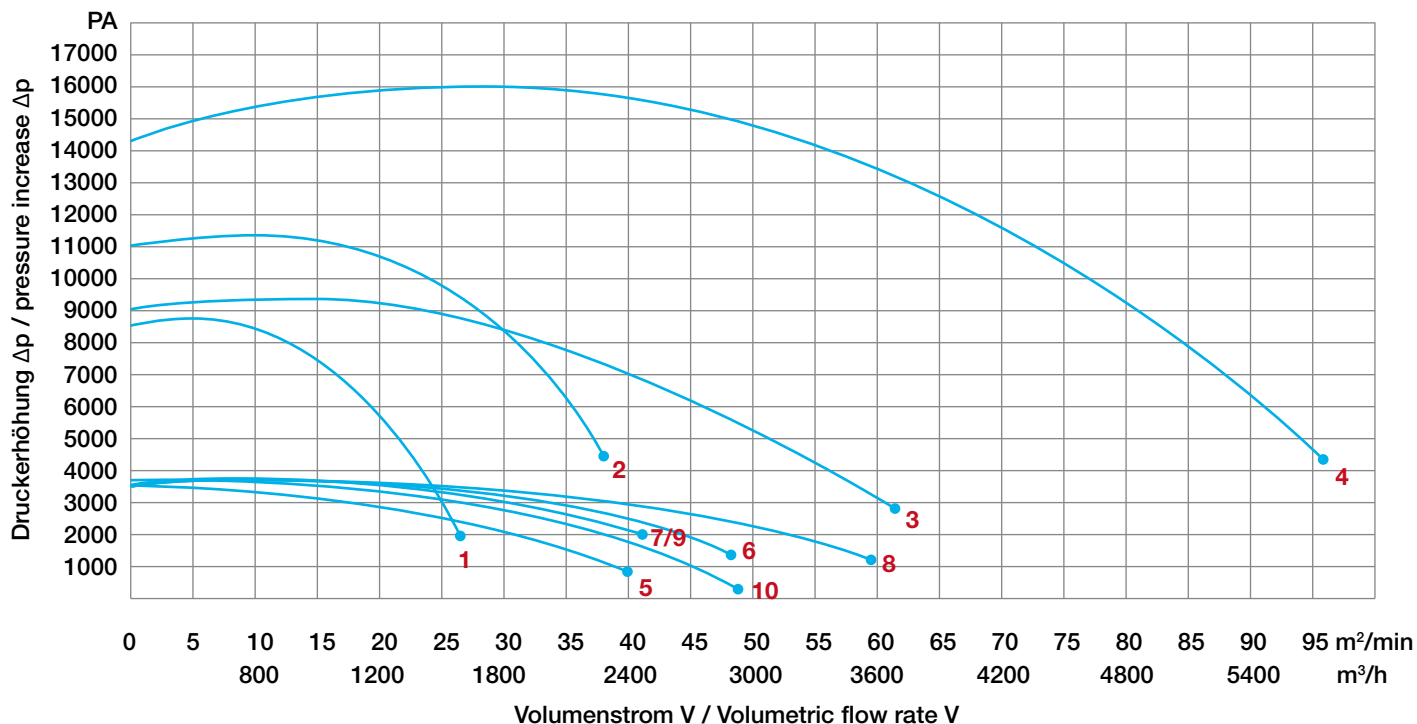
Ansteuerung mit Motorstarter oder Frequenzumformer. Die Produkte der Hochdruckgebläse können nur mit Frequenzumformer angesteuert werden. Die beiden Rohranschlüsse befinden sich bei der Grundausführung an der Oberseite. Bei Bedarf ist jedoch ein seitlicher Anschluss möglich.

- Rostfreie Ausführung
- Mobile Einheit mit Rädern
- Zyklon und Filtereinheit aufgebaut
- Sonderbaugrössen
- Sonderlackierung



JETBOX 1000

Hochdruckventilatoren FU/FUK | High Pressure Blowers FU/FUK

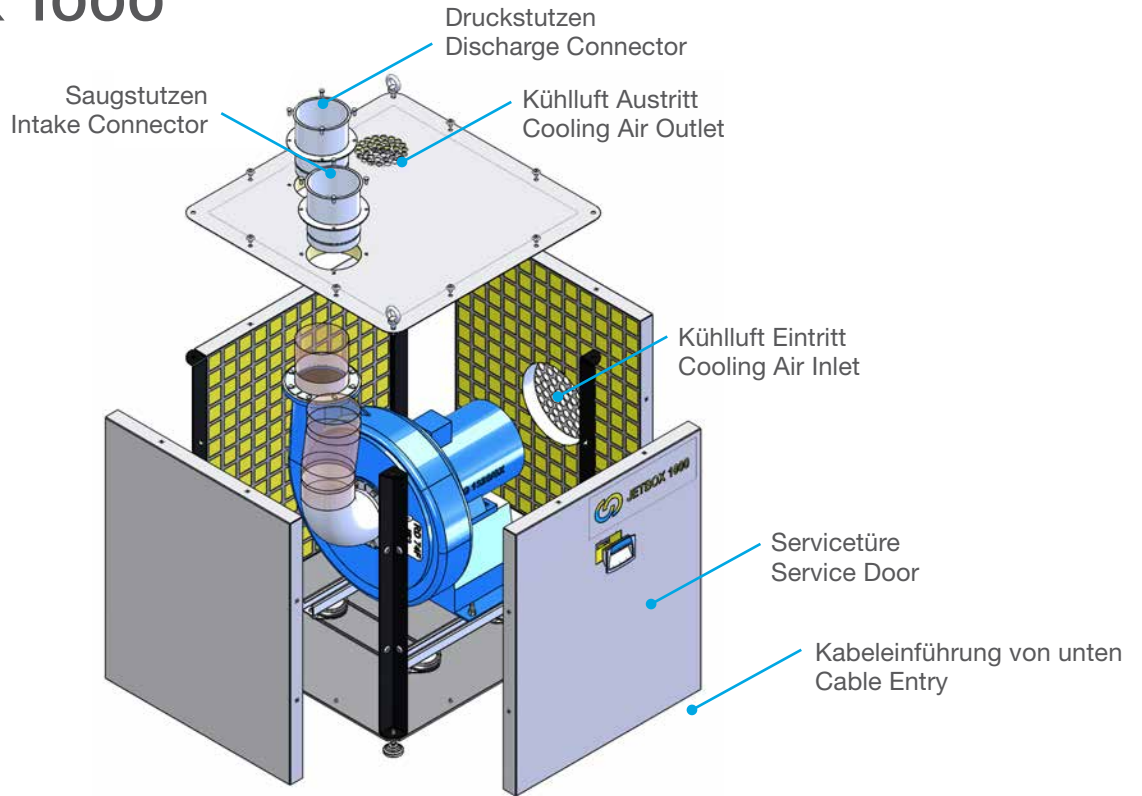


1	HRD 2T FU	5	RD 64	9	RD 64 F
2	HRD 60 FU	6	RD 7	10	RD 74 F
3	HRD 65 FU	7	RD 72		
4	HRD 7 FU	8	RD 74		

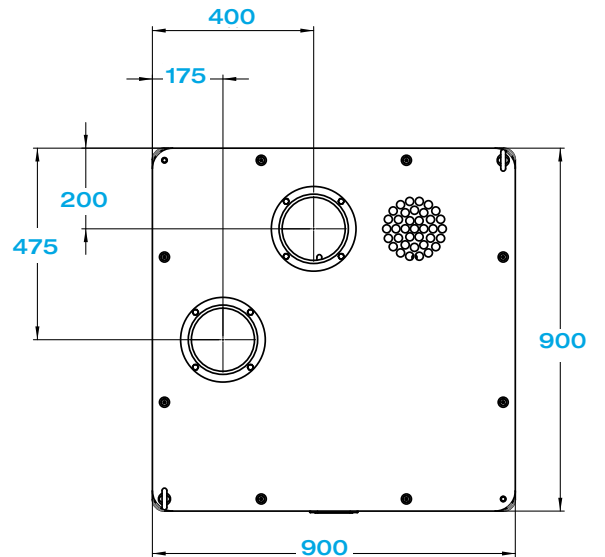
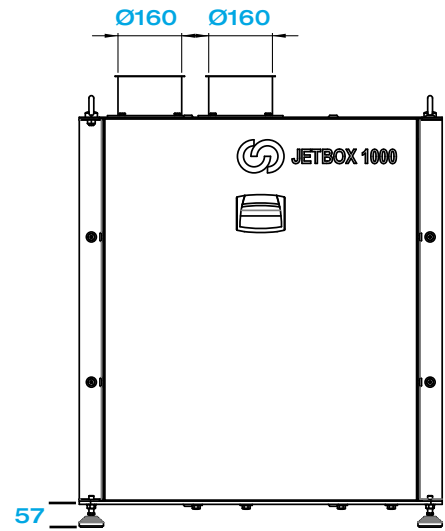
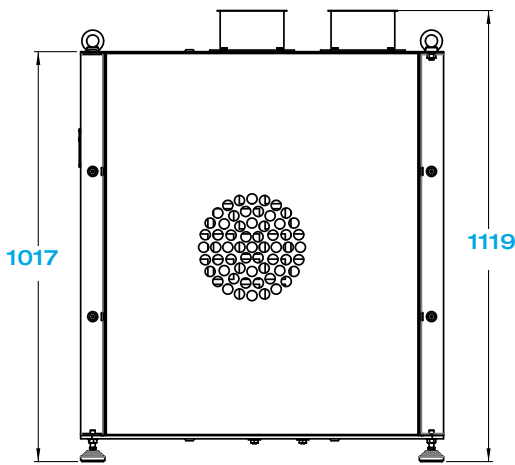
Gebältespezifikationen | Blowers Specification

Gebälse	Bezeichnung	m ³ /min	Pa	V	Hz	A	U/min	kW	ca,kg mit Box
Hochdruckgebläse High Pressure Blowers	HRD 2T FU	8,9	8500	230/400	95	4,5/2,6	5580	1,5	161
		13,5	8500	230/401	95	7,8/4,5	5520	2,2	164
		27	8500	230/402	95	13,3/7,7	5620	3	165,5
	HRD 60 FU	21	10500	400	105	9,5	6190	4	171
		39,5	10500	400	105	12	6140	5,5	181
		45	10500	400	105	14,5	6235	7,5	185
	HRD 65 FU	17	9000	400	100	9,5	5890	4	178
		27	9000	400	100	12,5	5930	5,5	186
		62	9000	400	100	17,5	5920	7,5	190
	HRD 7 FU	32	16000	400	105	25	6200	11	227
		50	16000	400	105	32	6250	15	235
		97	16000	400	105	38	6220	20	235
Mitteldruckgebläse Medium Pressure Blowers	RD 64	35	3100	230/400	50	6,2/3,6	2825	1,5	171
	RD 7	50	3600	230/400	50	8,7/5,0	2875	2,2	179
	RD 72	42,5	3500	230/400	50	10,6/6,1	2880	3	182,5
	RD 74	60,5	3500	400	50	8,2	2905	4	198,5
Fördergebläse Conveying Blowers	RD 64 F	42	3500	230/400	50	10,6/6,1	2880	3	182,5
	RD 74 F	61	3800	400	50	11	2900	5,5	194,5

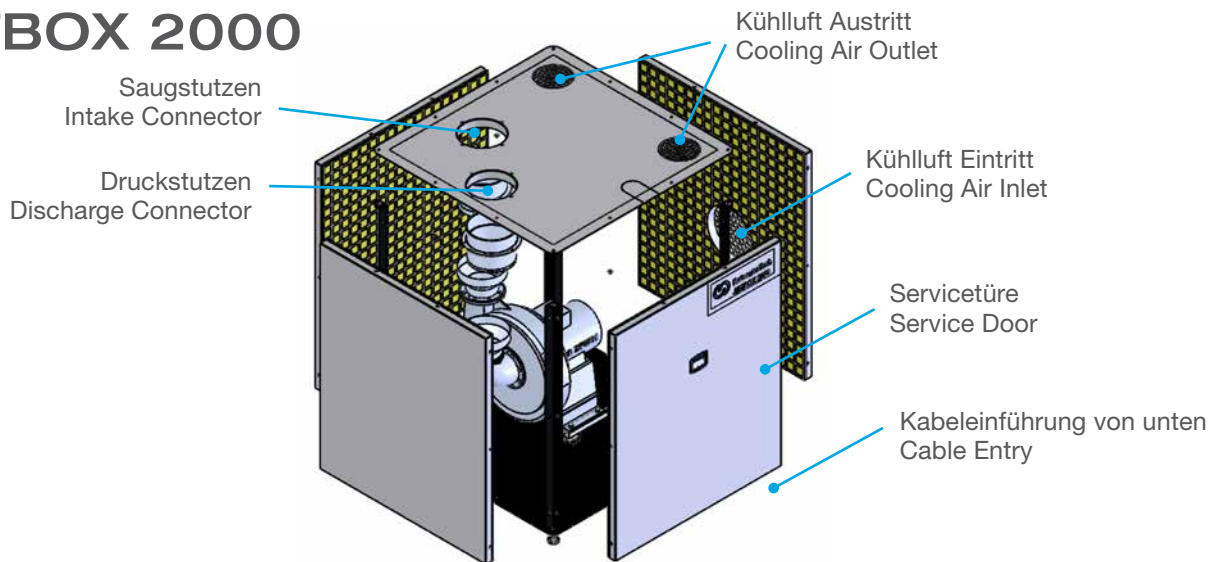
JETBOX 1000



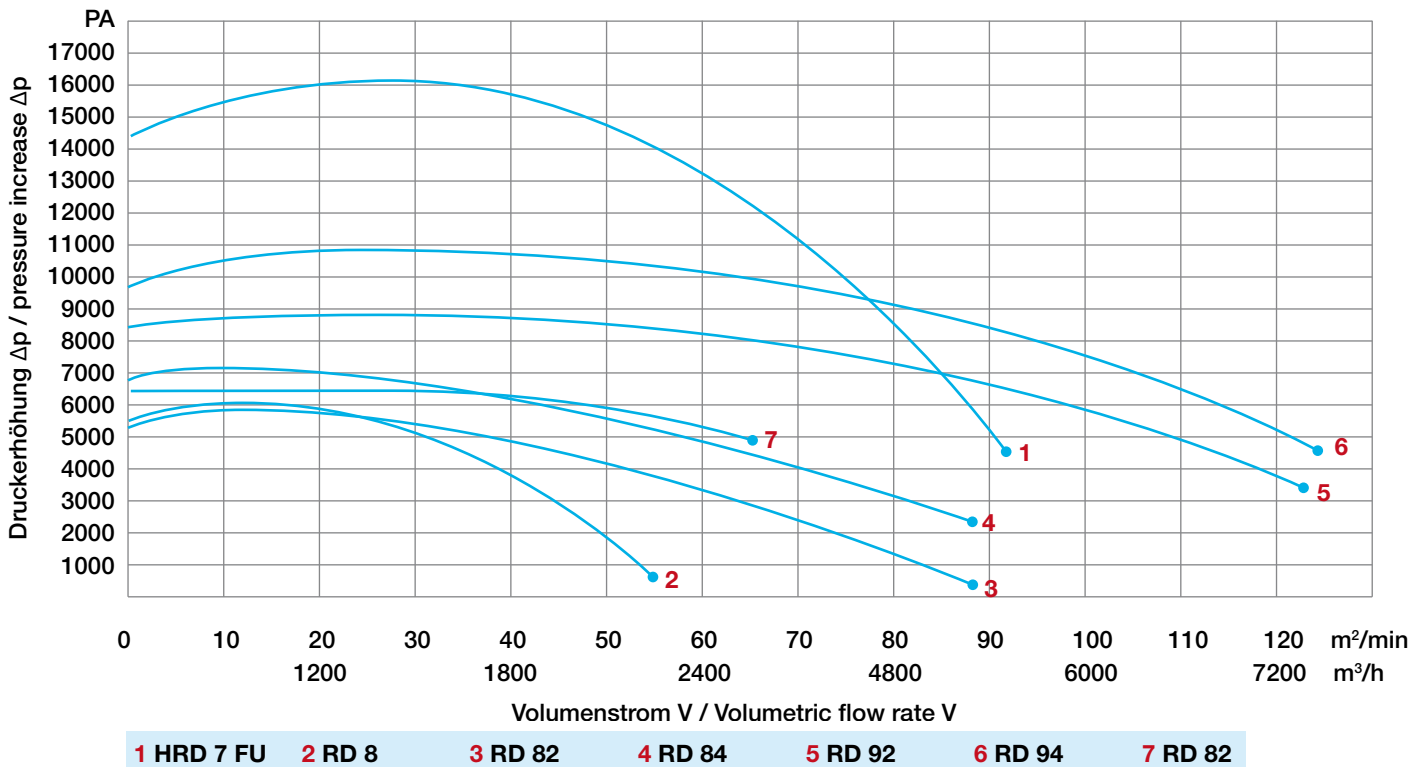
JETBOX 1000



JETBOX 2000



Hochdruckventilatoren FU/FUK | High Pressure Blowers FU/FUK

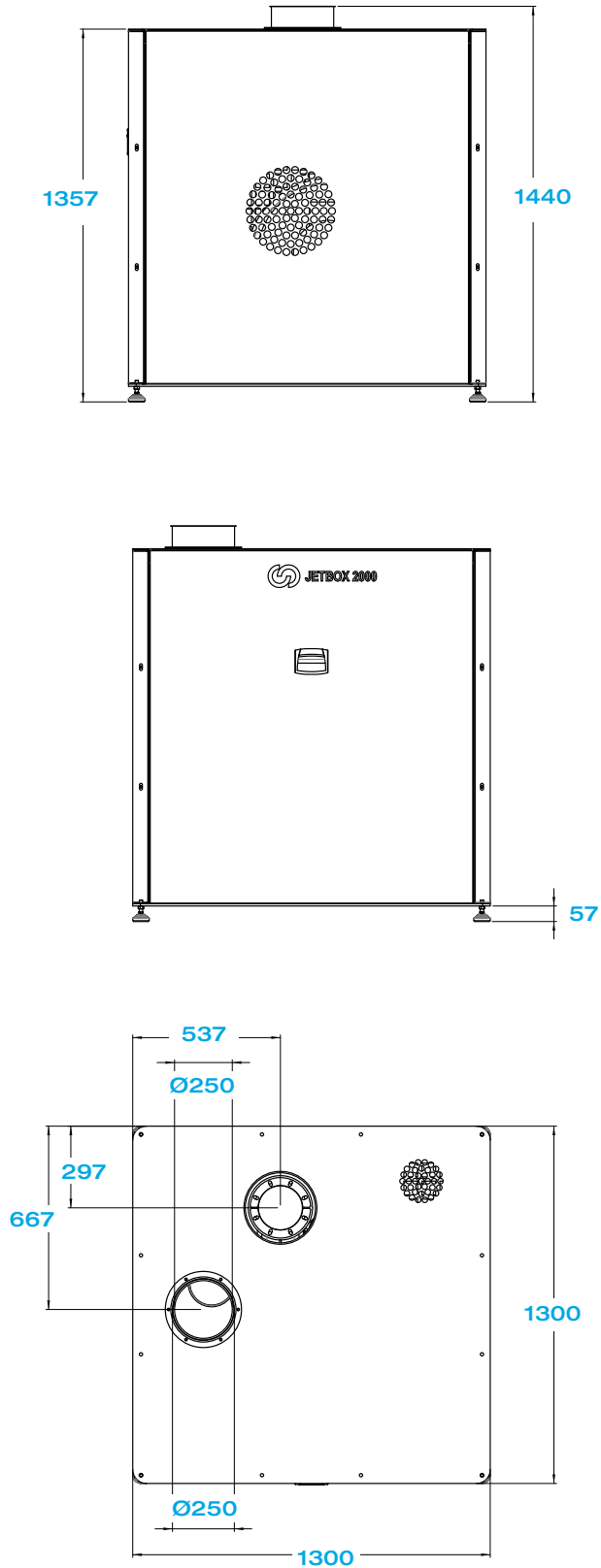


Gebläsespezifikationen | Blowers Specification

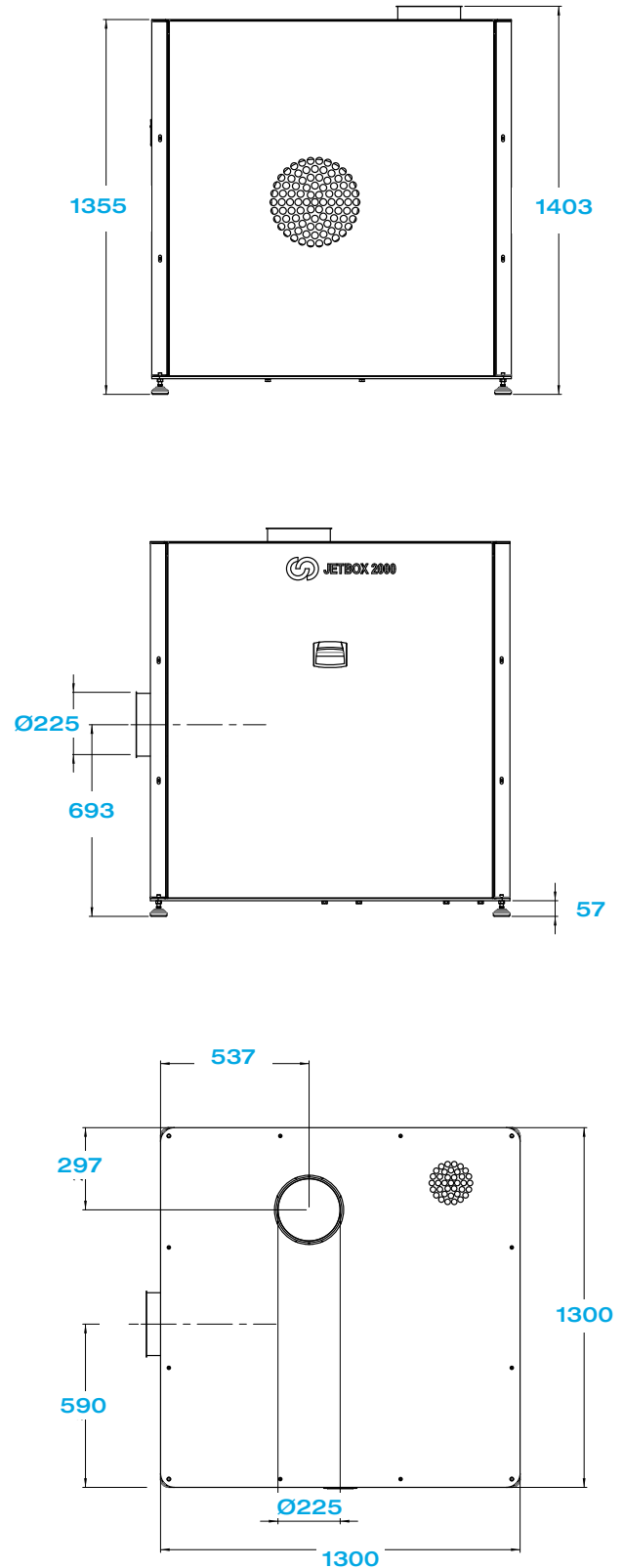
Gebläse	Bezeichnung	m³/min	Pa	V	Hz	A	U/min	kW	ca,kg mit Box
Hochdruckgebläse High Pressure Blowers	HRD 7 FU	32	16000	400	105	25	6200	11	262
		50	16000	400	105	32	6250	15	370
		97	16000	400	105	38	6220	20	370
Mitteldruckgebläse Medium Pressure Blowers	RD 8	55	5200	400	50	11,3	2910	5,5	365
	RD 82	88	5200	400	50	14,7	2915	7,5	376
	RD 84	90	6800	400	50	21,5	2910	11	397
	RD 92	125	8300	400	50	27	2940	15	489
	RD 94	125	9600	400	50	40,5	2925	22	530
Fördergebläse Conveying Blowers	RD 82 F	64	6800	400	50	22	2950	11	406

JETBOX 2000

JETBOX RD 8/82/84/82F



JETBOX RD 92/94



PAPIER • NON-WOVEN • FOLIEN • FILM • KARTON • TISSUE • ALUFOLIE



SCHWEIZ

ROTO SWISS TECH AG

Giessenmatt 10
CH-5643 Sins
Phone +41 41 763 38 20
Telefax +41 41 763 38 22
info@rotoswisstech.ch
www.rotoswisstech.ch

DEUTSCHLAND

ROTO SWISS TECH AG

Ulmenweg 7
D-71686 Remseck
Phone +49 7146 9929760
Telefax +49 7146 9929761
Mobile +49 151 64613487
m_geisert@rotoswisstech.com
www.rotoswisstech.ch