

**REFERENZ**

## Textil Industry Germany



# VENTURISTREAM

### DETAILS

Maschine: Rollenschneider  
Material: Textil  
Anzahl: 2 Stk. Randstreifen bis 50 mm  
Geschw.: 250 m/min  
Jahr: 2011

### SYSTEM

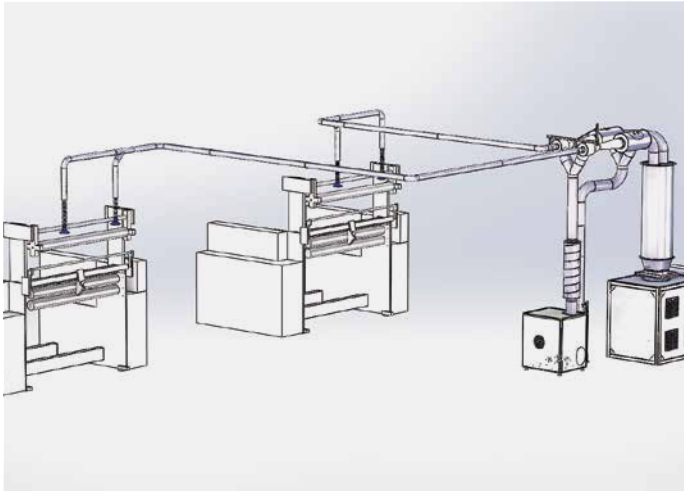
4 Stk. Erfassungstelle  
2 Stk. Injektor 080  
1 Stk. Jetbox BA  
2 Stk. Air Return 160  
1 Stk. Randstreifenabscheider mit Filter  
20 Meter Rohrleitung

### DETAILS

Machine: Slitter  
Material: Textil  
Quantity: 2 pcs. edge trim up to 50 mm  
Speed: 250 m/min  
Year: 2011

### SYSTEM

4 pcs. Collection point  
2 pcs. Injector 080  
1 pcs. Jetbox BA  
2 pcs. Air return 160  
1 pcs. Edge trim separator with filter  
20 Meter of piping



Zeichnung  
Drawing



Erfassung  
Collection point



Injektor mit Luftrückführung 160  
Injector with Air Return 160



Gebläsebox mit Randstreifenabscheider  
Blowerbox with edge trim separator



Venturisteam Anlage mit Luftrückführung  
Venturisteam system with Air Return