

DATENBLATT

# RANDSTREIFENABSCHIEDER



Mit dem Randstreifenabscheider 1000 können Randstreifen einfach und kostengünstig entsorgt werden. Der Staub wird von der Luft getrennt und gelangt nicht in die Produktion.

## TECHNISCHE INFORMATIONEN

Die Randstreifen werden an der Erfassungsstelle mittels geeigneter Ansaugstellen erfasst und in einem Rohrsystem weitertransportiert. Ein regelbares Gebläse in einem Schallschutzgehäuse erzeugt die nötige Transportluft. Ein System zur Luftrückführung ins Gebläse erleichtert den Abscheidprozess von Luft und Material. Der Randstreifenabscheider wurde entwickelt um das herkömmliche einblasen in Gitterboxen zu ersetzen. Der Materialsack mit Durchmesser 1000 mm kann einfach über ein Gummiband an den Abscheider angebracht werden. Die Luft wird oben über zwei Taschenfilter der Klasse G4 ausgetragen und verhindert Staub und Verwirbelungen in der Produktion.

## EINSATZGEBIETE

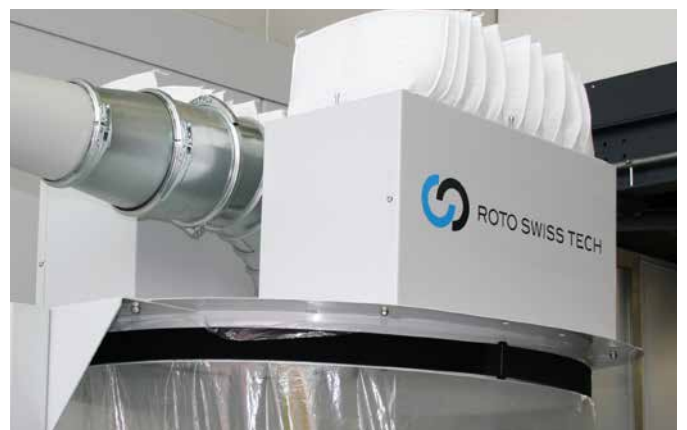
Randstreifenabscheider werden überall dort eingesetzt, wo Staub von Luft getrennt werden soll um nicht in die Produktion zu gelangen.

- Verpackungsindustrie
- Papierindustrie
- Folien und Etikettenindustrie
- Lebensmittelindustrie
- Textilien und Nonwoven

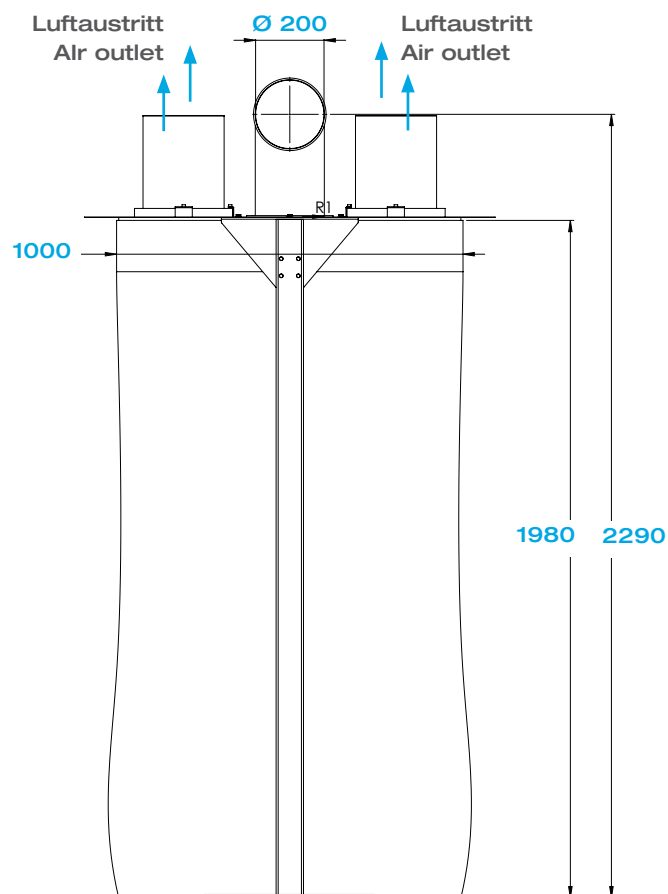
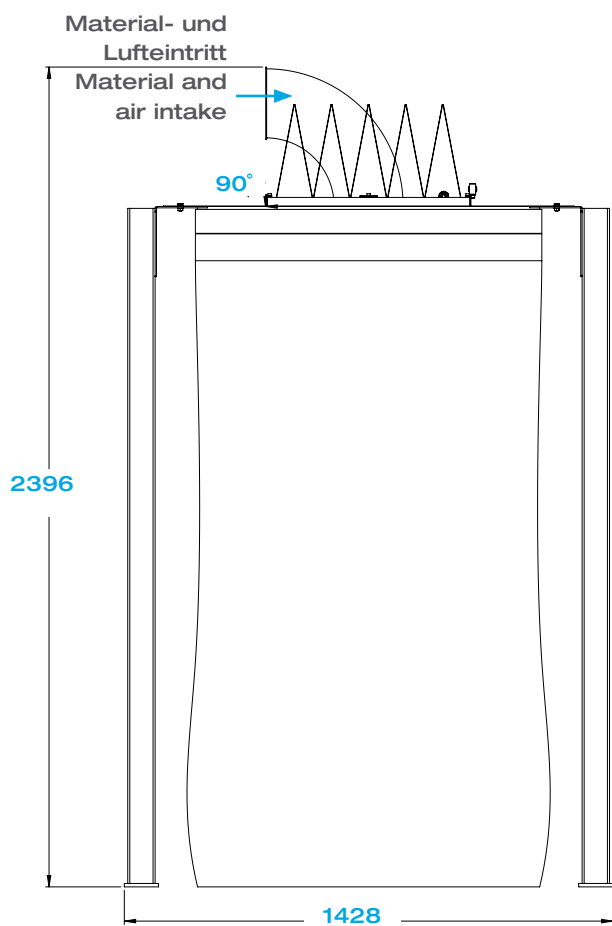
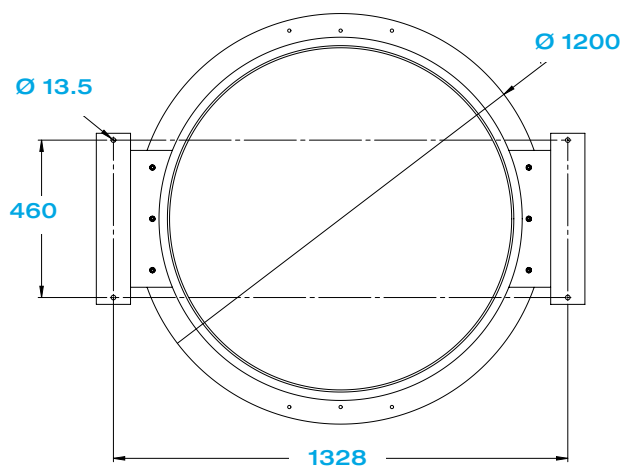
## AUSRÜSTUNGSVARIANTEN UND OPTIONEN

Einsatz in Verbindung mit dem Injektor Venturisystem oder zur Nachrüstung an bestehende Randstreifenfördersysteme.

- Durchmesser 1000 mit einem Volumen von 2 m<sup>3</sup>
- Filterklasse G4 als Standard. Andere Filterklassen auf Anfrage.
- Füllstandsanzeige optional



# RANDSTREIFEN- ABSCHNEIDER



PAPIER • NON-WOVEN • FOLIEN • FILM • KARTON • TISSUE • ALUFOLIE



#### SCHWEIZ

##### **ROTO SWISS TECH AG**

Giessenmatt 10  
CH-5643 Sins  
Phone +41 41 763 38 20  
Telefax +41 41 763 38 22  
[info@rotoswisstech.ch](mailto:info@rotoswisstech.ch)  
[www.rotoswisstech.ch](http://www.rotoswisstech.ch)

#### DEUTSCHLAND

##### **ROTO SWISS TECH AG**

Ulmenweg 7  
D-71686 Remseck  
Phone +49 7146 9929760  
Telefax +49 7146 9929761  
Mobile +49 151 64613487  
[m.geisert@rotoswisstech.com](mailto:m.geisert@rotoswisstech.com)  
[www.rotoswisstech.ch](http://www.rotoswisstech.ch)