

DATENBLATT

ZYKLONABSCHEIDER



Zyklon zur einfachen Entstaubung und Vorabscheidung bei hohem Materialanfall. Abscheidesystem als fertige Einheit mit Filterpatrone oder Filterschlauch.

TECHNISCHE INFORMATIONEN

Die hocheffizienten Zyklone mit tangentialen Lufteintritt dienen als optimale Vorabscheider. Die Systeme werden in verschiedenen Bauformen mit Gestell, Filterschläuchen oder Filterpatronen angeboten.

Zyklone oder Fliehkraftabscheider versetzen die Luft in eine Rotationsbewegung, die dabei entstehenden Zentrifugalkräfte drücken die Partikel radial nach aussen. Die Partikel werden in spiralförmigen Bahnen, entlang des Konus nach unten in den Sammelbehälter ausgetragen. Eine drucklose Austragung von Staub und Material ist mit einer Zellradschleuse oder doppelten Absperrklappe möglich. Die Luft verlässt den Zyklon in Form einer Radialströmung von aussen nach innen und strömt durch das Tauchrohr an der Oberseite des Zyklons nach oben.

Die Zyklone sind je nach Einsatz in verschiedenen Blechdicken gefertigt und Pulverbeschichtet. Die spezielle Konstruktion des Einlaufs führt zu einer hohen Effizienz bei geringen Druckverlusten.

EINSATZGEBIETE

Zyklone kommen als kostengünstige Lösung bei hohem Staub und Materialanfall zum Einsatz.

- Verpackungsindustrie
- Pharma- und Medizinaltechnik
- Papierindustrie
- Holzindustrie
- Lebensmittelindustrie

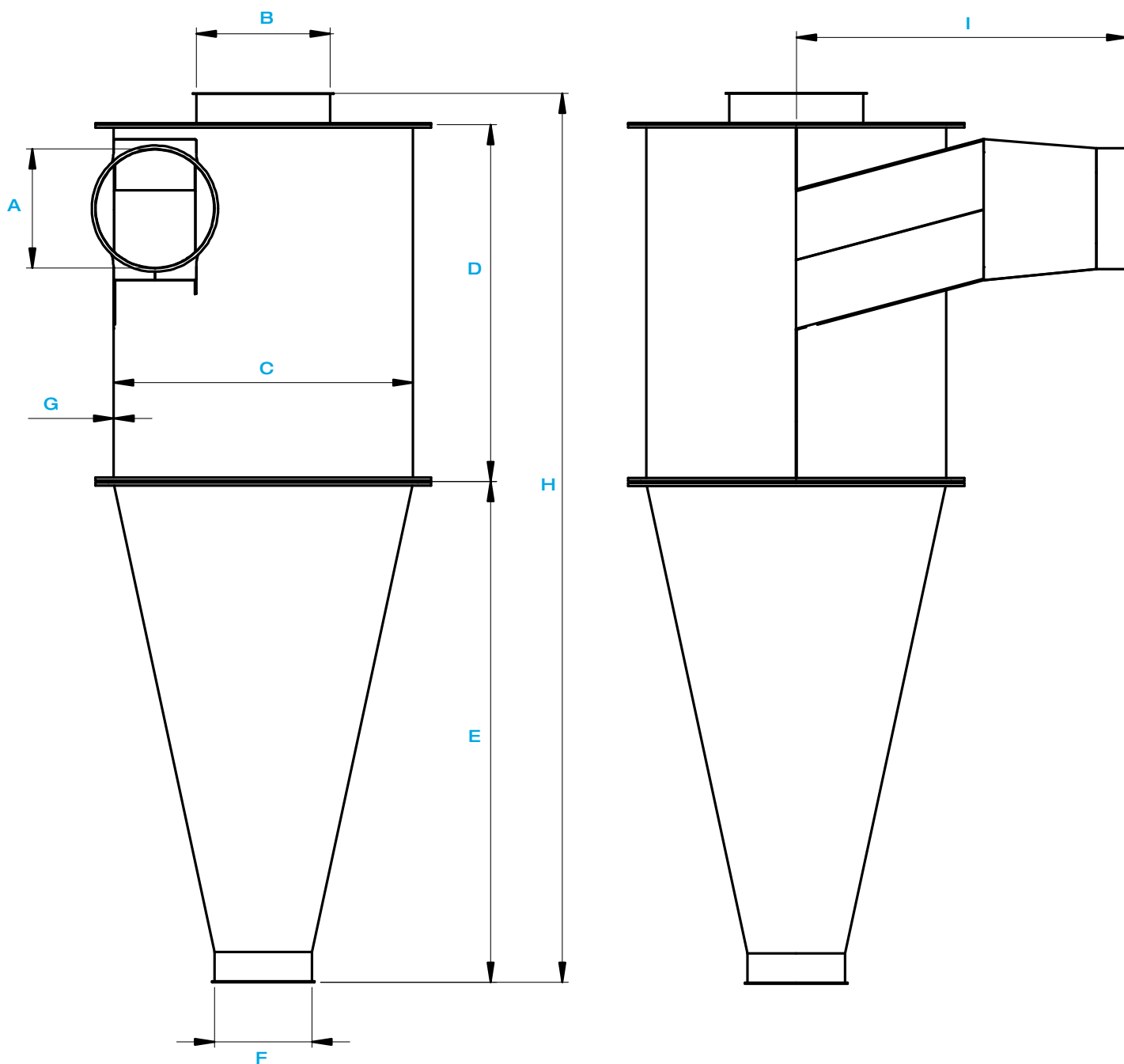
AUSRÜSTUNGSVARIANTEN UND OPTIONEN

Je nach Anforderung und Material liefern wir die Zyklone als

- Einzelplatzlösung für Wandmontage
- Einheit mit Stütze für Bodenmontage
- Zyklone mit Schallschutzisolation
- Zyklon mit Schlauchfilter
- Einheit bestehend aus Zyklon, Gestell und Filterpatrone(n).
- Zyklone für Betrieb im Über- oder Unterdruck
- Sonderlösungen kundenspezifisch



ZYKLONABSCHIEDER



TYPEN

TYP	A	B	C	D	E	F	G	H	I	I
ZY300	120	140	300	360	500	100	1	850	330	1000 m ³ /h
ZY500	200	225	500	600	840	160	1-2	1390	550	2750 m ³ /h
ZY750	300	350	750	900	1260	250	1-2	2060	825	6100 m ³ /h
ZY1000	400	450	1000	1200	1680	325	1-3	2730	1100	11'000 m ³ /h
ZY1500	500	600	1250	1500	2100	400	1-3	3400	1375	17'500 m ³ /h

AUSRÜSTUNGSVARIANTEN UND OPTIONEN

Anbei nur einige Beispiele mit welchen Optionen der Zyklon ausgerüstet und eingesetzt werden kann.

LUFTAUSTRITT

- Filter mit manueller Abreinigung
- Filter mit automatischer Abreinigung
- Gebläse für den Betrieb im Unterdruck
- Optional: Alle Varianten mit Luftrückführung in die Produktion

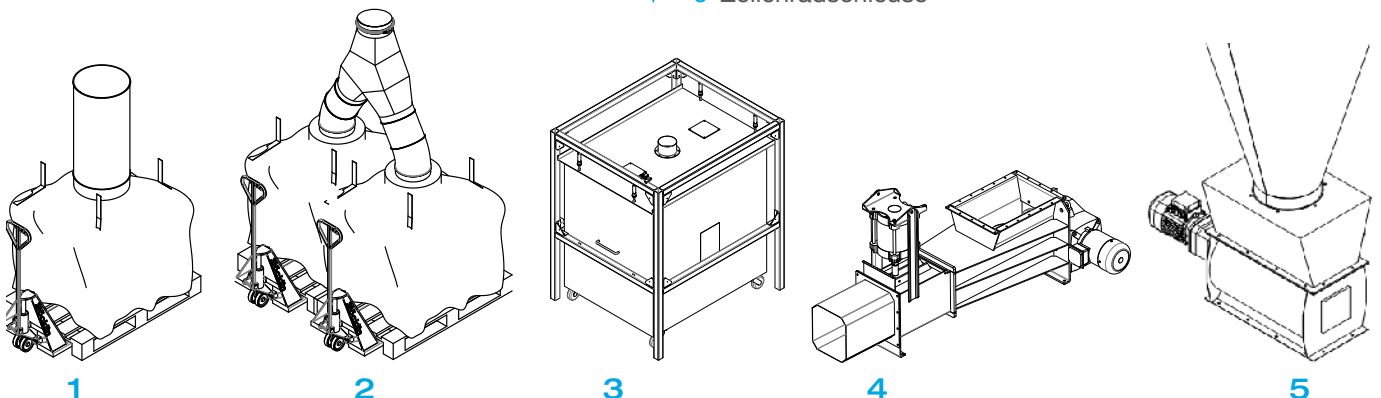
MONTAGE

- Wandmontage
- Säulenmontage
- Gestellmontage

LUFT UND
MATERIALEINTRITT

MATERIALAUSTRITT ZU:

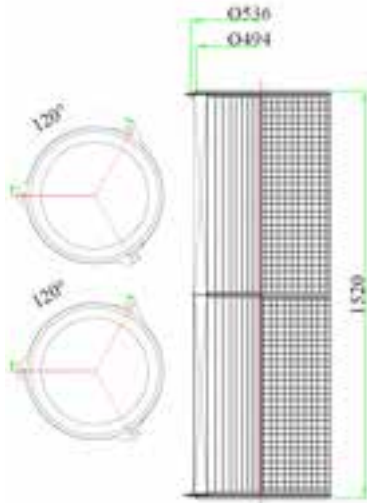
- 1 BIG-BAG System
- 2 Weichensystem für doppel BIG-BAG
- 3 Containerverschluss
- 4 Kompaktorsystem
- 5 Zellenradschleuse



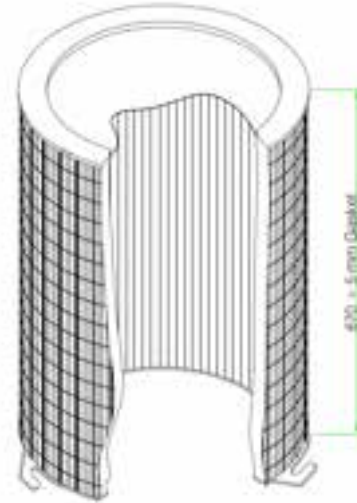
FILTERPATRONE

Entstaubungspatrone TYP CRU-700 alle Baugrößen

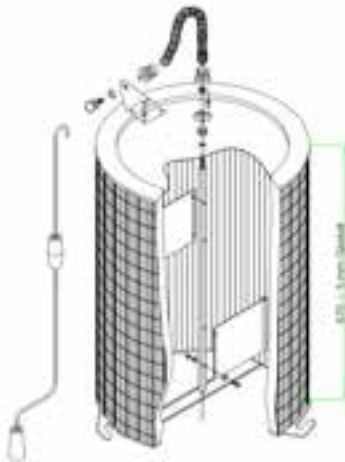
TYP CRU-700-10AD



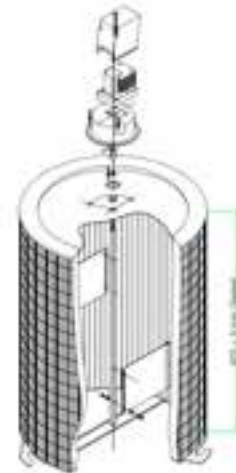
TYP CRU-700-20AD



TYP CRU-700-21AD



TYP CRU-700-22AD



Gemäß DIN EN 60335-2-69 Annex AA erfüllt das Filtermedium Staubklasse M
Filter media fulfils dust class M according to DIN EN 60335-2-69 annex AA

	Typ CRU-700-10AD	Typ CRU-700-20AD	Typ CRU-700-20AD	Typ CRU-700-22AD
Durchmesser	494	510	510	510
Länge	1520	670	670	670
Enden	beidseitig offen	einseitig offen	einseitig offen	
Befestigung	2 x Bajonett 3x	Bajonett 3x	Bajonett 3x	Bajonett 3x
Dichtung	Flachdichtung PU			
Zubehör				Motorische Abreinigung 230 V
Filtermedium	Polyester antistatisch	Polyester antistatisch	Polyester antistatisch	Polyester antistatisch
Filterfläche				
Betriebstemperatur	150° C	150° C	150° C	150° C

PAPIER • NON-WOVEN • FOLIEN • FILM • KARTON • TISSUE • ALUFOLIE



SCHWEIZ

ROTO SWISS TECH AG

Giessenmatt 10
CH-5643 Sins
Phone +41 41 763 38 20
Telefax +41 41 763 38 22
info@rotoswisstech.ch
www.rotoswisstech.ch

DEUTSCHLAND

ROTO SWISS TECH AG

Ulmenweg 7
D-71686 Remseck
Phone +49 7146 9929760
Telefax +49 7146 9929761
Mobile +49 151 64613487
m_geisert@rotoswisstech.com
www.rotoswisstech.ch