

STREAMLINE

CUTSTREAM



Absauganlage zur Zerkleinerung und Inline Entsorgung von
Randstreifen und anderen voluminösen Substraten.

CUTSTREAM

TECHNISCHE INFORMATION

Cutstream Absauganlage zur Zerkleinerung von Randstreifen direkt an der Erfassungsstelle. Der Rohrcutter dient einerseits zum Zerkleinern und ermöglicht andererseits den problemlosen Transport der zerkleinerten Randstreifen. Das Material wird durchschnittlich auf ein Fünftel des ursprünglichen Volumens reduziert. Der Rohrcutter besteht aus einem rotierenden und einem feststehenden Messersatz aus Hartmetall. Die Messer sind einfach nachzustellen und können bei Verschleiss nachgeschliffen werden. Die Rohrcutter können an einzelnen Maschinen oder auch als zentrale Lösung eingesetzt werden. Zur Förderung des Materials wird ein Fördergebläse oder Injektor mit Gebläse eingesetzt. Zum Trennen von Luft und Material werden Zyklone oder Separatoren verbaut. Durch den Einsatz von Zellradschleusen ist ein druckloser Materialaustrag möglich.

EINSATZGEBIETE

Als Ergänzung , um Material zu Verdichten und damit Entsorgungskosten zu minimieren.

- Verpackungsindustrie
- Papierindustrie
- Folien + Etikettenherstellung
- Lebensmittelindustrie
- Abfall und Recyclingindustrie
- Textilien und Nonwoven
- Aluminiumindustrie

AUSRÜSTUNGSVARIANTEN UND OPTIONEN

Absaugsysteme bestehend aus Rohrcutter, Rohrleitung, Abscheidesystem und Steuerung.

- Grundmodul mit Gebläse, Schallschutz und einfaches Abscheidesystem
- Grundmodul für die Verarbeitung von klebrigen Materialien mit Öler und beschichtetem Rohrsystem
- Zentrale Entsorgungseinheit für Industriebetriebe von der Erfassung bis zur automatischen Entsorgung von Produktionsabfall
- Anlage kundenspezifisch



ANWENDUNG

Das System ist einfach zu installieren und modular erweiterbar. Kombinationen als Einzelplatzlösung oder als zentrale Entsorgung für mehrere Maschinen.

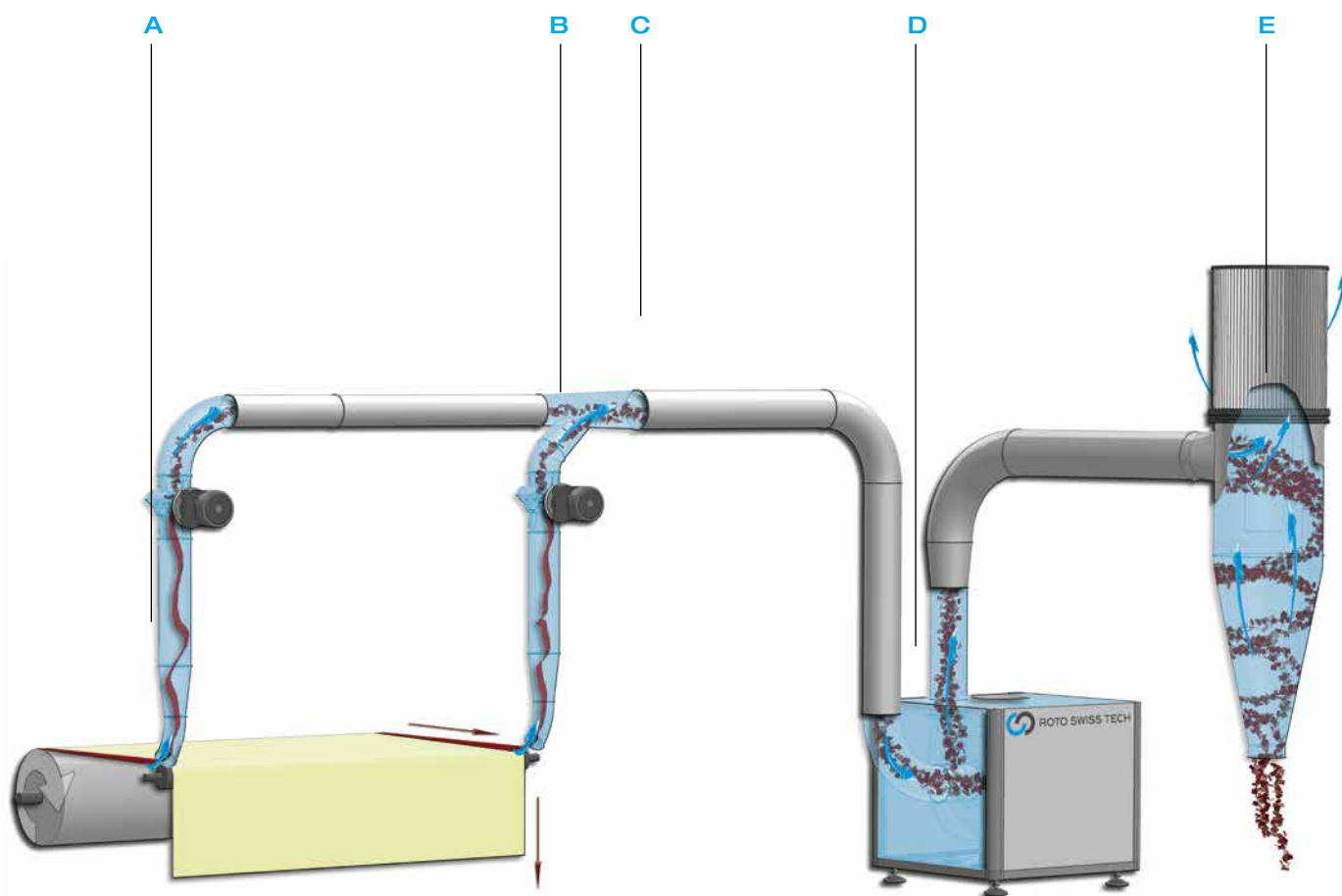
A Zur flexiblen Anpassung an die Absaugstelle bieten wir eine umfangreiche Baureihe von fixen Absaugkomponenten bis zum einstellbaren Schlitzkanal mit stufenloser Positionierung an.

B Rohrcutter in verschiedenen Baugrößen mit Arbeitsbreiten bis zu 250 mm. Je nach Maschinengeschwindigkeit wird eine Zellradschleuse verwendet. Bei zentralen Absauganlagen kann der Schneidrotor mit 3-12 Messern ausgerüstet werden.

C Rohrsystem als modulares System mit Rohrbauteilen und Spannschellen zur einfachen Montage der Rohrleitung.

D Gebläse als Kombination mit einer Schallschutzbox und integriertem Rohrschalldämpfer. Die Gebläsebox ist auch für die Wandmontage geeignet.

E Zum Trennen von Luft und Material werden Zyklone oder Separatoren eingesetzt. Zur drucklosen Austragung wird eine Zellradschleuse verwendet. Bei zentralen Absauganlagen wird eine Filtereinheit mit Luftrückführung ins Gebäude verbaut.



PAPIER • NON-WOVEN • FOLIEN • FILM • KARTON • TISSUE • ALUFOLIE



SCHWEIZ

ROTO SWISS TECH AG

Giessenmatt 10
CH-5643 Sins
Phone +41 41 763 38 20
Telefax +41 41 763 38 22
info@rotoswisstech.ch
www.rotoswisstech.ch

DEUTSCHLAND

ROTO SWISS TECH AG

Ulmenweg 7
D-71686 Remseck
Phone +49 7146 9929760
Telefax +49 7146 9929761
Mobile +49 151 64613487
m_geisert@rotoswisstech.com
www.rotoswisstech.ch