

# ROHRCUTTER RC 80 / 140 / 250



Rohrcutter für den Einsatz zur Zerkleinerung von Randstreifen, Stanzgittern, Folien, Aluminium und ähnlichen Substraten.

## TECHNISCHE INFORMATIONEN

Die Rohrcutter der Baureihe RC wurden für den Einbau in Rohrsysteme entwickelt. Der Einsatzschwerpunkt ist die Zerkleinerung von Randstreifen aus Papier, Folien, Aluminium und ähnlichen Substraten. Durch den Einsatz von Hartmetallmessern wird eine optimale Standzeit der Schneidwerkzeuge geleistet. Verbund- und beleimte Materialien können ebenso verarbeitet werden. Ein optionales Schmiersystem hält die Schneidmesser frei von Klebstoffresten. Die Schneidwerkzeuge sind aus Hartmetall und der Rotor ist mit 3 Messereinheiten bestückt. Je nach Einsatz und Verwendung sind hier auch andere Messerkonfigurationen möglich. Zum Einsatz im Sicherheitsbereich (Notenbanken, Hologramme...) können die Geräte mit einem Lochschild ausgerüstet werden. Dadurch wird eine definierte Zerkleinerung des Abfalls erreicht.

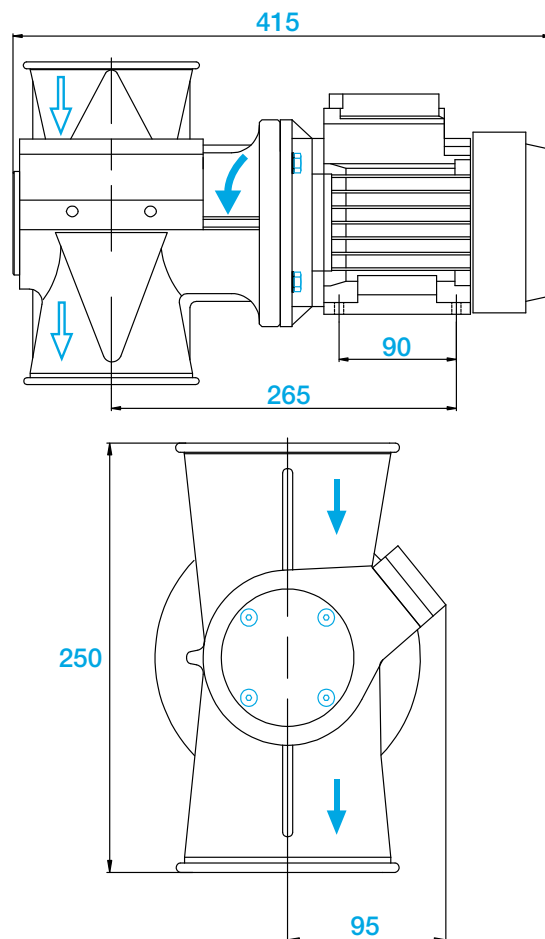
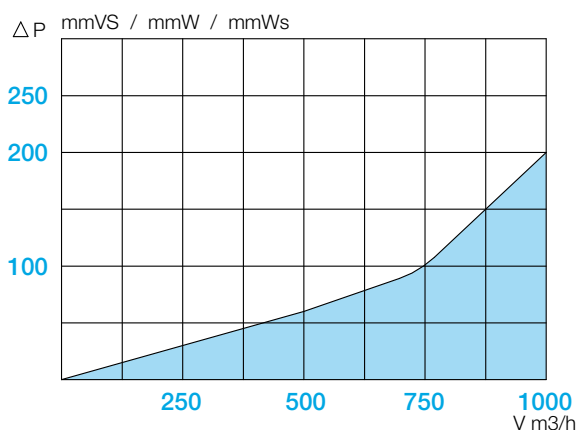
### OPTIONAL

- 2 verschiedene Motorgeschwindigkeiten  
1400/2800 U/min
- Frequenzumformer IP 65 mit EIN / AUS Schalter
- Schmiereinrichtung / Innenbeschichtung
- Bestückung am Rotor bis zu 12 Schneidwerkzeuge



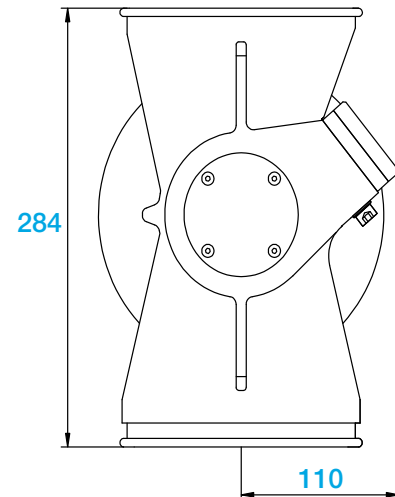
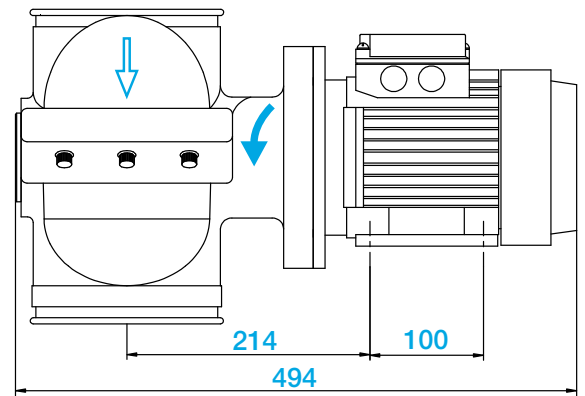
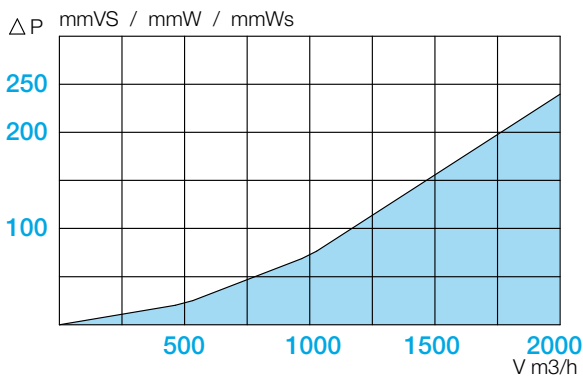
## RC 80

Granulator Gehäuse	Gusseisen
Motor	0,55 kW / Typ MV71
El. Anschluss	3 x 380 V, 50 Hz
Nom. Leistungsaufnahme	1,2 A
Sicherung	10 A
Rotor	Hartmetallmesser
Rohranschluss	Ø 125 mm
Getriebe	Direkt geschaltet
Gewicht	20 kg
Gewicht ohne Motor	15 kg
Oberflächenbehandlung	Pulver beschichtet
Geräuschpegel	60 dB (A)



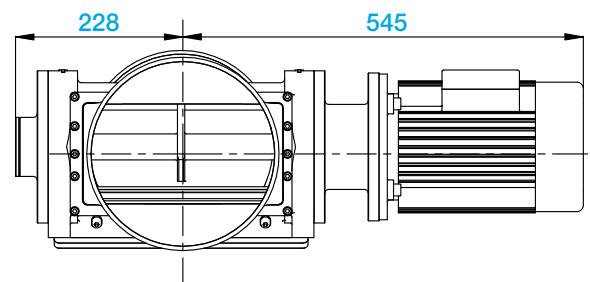
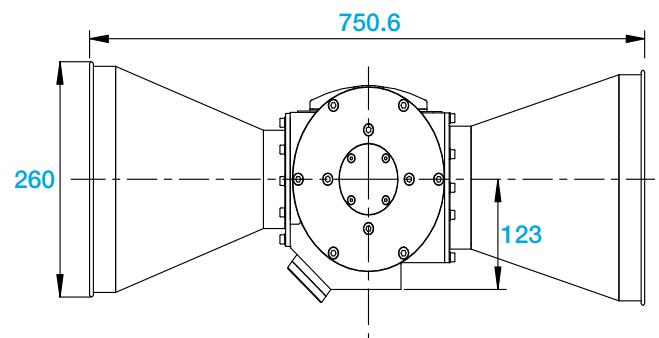
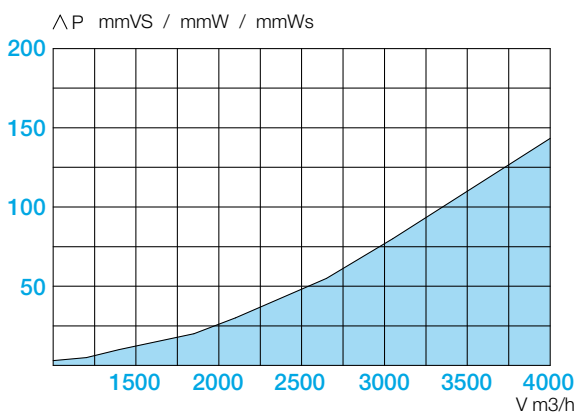
## RC 140

Granulator Gehäuse	Gusseisen
Motor	0,75 kW / Typ QU80
El. Anschluss	3 x 380 V, 50 Hz
Nom. Leistungsaufnahme	1,75 A
Sicherung	10 A
Rotor	Hartmetallmesser
Rohranschluss	Ø 160 mm
Getriebe	Direkt geschaltet
Gewicht	20 kg
Gewicht ohne Motor	15 kg
Oberflächenbehandlung	Pulver beschichtet
Geräuschpegel	60 dB (A)



## RC 250

Granulator Gehäuse	Gusseisen
Motor	1,5 kW / Typ M90
El. Anschluss	3 x 400 V, 50 Hz
Nom. Leistungsaufnahme	4 A
Sicherung	10 A
Rotor	Hartmetallmesser
Rohranschluss	Ø 200—250 mm
Getriebe	Direkt geschaltet
Gewicht	55 kg
Gewicht ohne Motor	38 kg
Oberflächenbehandlung	Pulver beschichtet
Geräuschpegel	65 dB (A)



PAPIER • NON-WOVEN • FOLIEN • FILM • KARTON • TISSUE • ALUFOLIE



**ROTO SWISS TECH AG**  
Businesspark Giessenmatt 10  
CH-5643 Sins – Switzerland  
Phone +41 41 763 38 20  
Telefax +41 41 763 38 22  
[info@rotoswisstech.ch](mailto:info@rotoswisstech.ch)  
[www.rotoswisstech.ch](http://www.rotoswisstech.ch)